



КИРОВ

ПРОФЕСИОНАЛНА ТЕХНИКА



REMS

Диамантено-коронно-пробиване



Акция диамантено — пробивна техника

Централен офис и showroom:
София бул. "Царица Йоана" 49

Магазини:

София
София
София
София
София
София
София
София
Варна
Пловдив
Пловдив
Пловдив
Русе
Бургас
Плевен
Ст. Загора
Сливен
В. Търново

ж.к. "Люлин" 7 бул. "Царица Йоана" 49
бул. "Гоце Делчев" бл. 102 А
ул. "Черковна" 68
ул. "Сребърна" 3-7
ж.к. "Младост" 1, бул. "Йерусалим" бл. 54
ул. "Оборище" 48 (авто)
ул. "Сребърна" 3-9 (авто)
ж.к. "Люлин" 7, бул. "Царица Йоана" 49 (склад)
кв. "Владиславово", ул. "Западна Обиколна"
Панаирен град, Палата 5
ул. "Гладстон" 78
ул. "Гладстон" 78а (авто)
ул. "Николаевска" 56
ул. "Фердинандова" 60
бул. "Д. Константинов" 11
бул. "Митроп. Методий Кусев" 34
ул. "Цар Симеон" 31
ул. "Козлодуй" 6

тел.: 02/ 933 08
факс: 02/933 08 14/ 15/ 24/ 57

моб.: 088/808 88 68
моб.: 088/897 65 58

тел.: 02/ 933 08 50/ 51/ 52
тел.: 02/ 958 40 32, 958 24 76
тел.: 02/ 943 01 15
тел.: 02/ 962 41 80, 962 41 88
тел.: 02/ 974 46 07
тел.: 02/ 944 11 77
тел.: 02/ 962 58 07
тел.: 02/ 933 08 40/ 41
тел.: 052/ 50 56 95, 50 59 67
тел.: 032/ 90 26 28
тел.: 032/ 64 40 34
тел.: 032/ 64 40 78
тел.: 082/ 83 46 86, 82 65 42
тел.: 056/ 84 04 10, 84 23 75
тел.: 064/ 80 15 71
тел.: 042/ 60 27 57
тел.: 044/ 62 26 89
тел.: 062/ 62 00 23

моб.: 088/844 43 22
моб.: 088/844 40 28
моб.: 088/844 40 27
моб.: 088/844 40 29
моб.: 088/844 40 31
моб.: 088/844 40 32
моб.: 088/844 40 69
моб.: 088/812 40 87
моб.: 088/808 88 67
моб.: 088/844 41 02
моб.: 088/844 41 03
моб.: 088/844 41 05
моб.: 088/844 41 08
моб.: 088/844 41 07
моб.: 088/844 41 99
моб.: 088/844 42 02
моб.: 088/844 42 23
моб.: 088/844 41 09

REMS

Диамантено-коронно-пробиване вместо разкътрване с длетото!

Универсално приложимо!

Икономически изгодно! Бързо!

1 Система – 4 Приложения!

Идеален за работата на водопроводчика и монтьора на инсталации!



Мощен, удобен за работа електроинструмент за коронно-пробиване в железобетон, стени (зидарии) и други материали. Сухо – или мокро пробиване, ръчно или с щендър за пробиване. За инсталации, производство и индустрията.

Железобетон	до Ø 152 мм
Стени (зидарии)	до Ø 250 мм

Универсално приложение

Универсална задвижваща машина за сухо – или мокро пробиване, ръчно или с щендър за пробиване. Приложима навсякъде, в тесни ъгли и неудобни позиции. Екстремно мощна и многообразна, например: пробиване в железобетон, стени или други материали.

Предимства на системата

Само **един** вид Универсални-Диамантени-Корони за REMS Picus S1, REMS Picus S3 и съпоставими машини на други производители. Поради това икономически изгодно. Не е възможно грешка чрез размяна на инструментите.

Щендър за пробиване REMS Simplex

Стабилен, удобен щендър за пробиване до Ø 220 мм. Пробивната колона и поставката са изработени от здраво заварени четиристенни стоманени тръби. 4 бр. болтове за изравняване на неравности по пода. Лост за затягане на задвижващата машина към щендъра. Ергономично изработено предаващо силата зъбно задвижване, с възможност за двустранно монтиране на лоста за движение. Задвижване на подавълчния механизъм – чрез лагери. Поради това не е възможно нежелано движение на подавълчния механизъм надолу от собственото тегло на задвижващата машина и пробиващата корона. Доставка със закрепващ комплект.



Висококачествени Диамантени-Сегменти

Висококачествен немски продукт. Специално разработени, висококачествени Диамантени-сегменти за пробиващите корони, с високо съдържание на диаманти и специални спойки на материалите, за изключително високи резултати при пробиването и дълъг живот на инструментите. Идеален за универсално приложение в железобетон и стени.



Универсални-Диамантени-Корони

Висококачествен немски продукт. Универсално приложим за сухо или мокро пробиване, ръчно или с щендър за пробиването. Свързващи резби UNC 1 1/4 вътрешни. Дълбочина на пробиване – 420 мм. Специално разработени, висококачествени Диамантени-сегменти за пробиващите корони, с високо съдържание на диаманти и специални спойки на материалите, за изключително високи резултати при пробиването и дълъг живот на инструментите. Идеален за универсално приложение в железобетон и стени. Адаптер за употреба на REMS Универсални-Диамантени-Корони при машини на други производители, като аксесоар.

Конструкция

Компактна, удобна за работа машина за пробиване без вибрации, със свързващи резби за короните: UNC 1 1/4 външна, G 1/2 вътрешна. Стабилна и здрава конструкция, подходяща за работа на строежи. Супер лека, само 5,2 кг (Picus S1) или 7,4 кг (Picus S3). Лесна и бърза работа, например 200 мм в железобетон Ø 62 мм само за 3 минути. Практични и удобни дръжки за ръчно (без щендър) пробиване. Отвор Ø 60 мм за закрепване на задвижващата машина към щендъра за пробиване. Съоръжение за насочване на водата при мокро пробиване, с клапан и бързо включване към маркуч 1/2". Смукателен ротор за прахосмучене при сухо пробиване, със свързка за разпространените в търговската мрежа прахосмукачки, като аксесоар.

Задвижване

REMS Picus S1: Честота на въртене 580 1/мин. Стабилен, свободен от обслужване предавателен механизъм. Защитна блокировка. Мощен, висококачествен 1800 W универсален мотор. Мултифункционална електроника.

REMS Picus S3: Честота на въртене 530 1/мин, 1280 1/мин, 1780 1/мин. Стабилен, свободен от обслужване 3 – степенен предавателен механизъм, за оптимален избор на честотата на въртене, съответстваща на диаметъра на пробиване. Защитна блокировка. Мощен, висококачествен 2200 W универсален мотор. Мултифункционална електроника.

Мултифункционална – Електроника

Мултифункционална – Електроника с ограничен ток на входящия ток, за плавно начало на пробиването, автоматично ограничаване на оборотите при свободен ход за намаляване на шума и щадене на мотора, регулиране на мощността за автоматично напасване на оборотите към натоварването. Включвател за постоянна работа. Кабел с интегрирана защита на работещите (PRCD).

Щендър за пробиване REMS Duplex

Стабилен, удобен щендър за пробиване до Ø 250 мм. Пробивната колона е прецизно изработена от четиристенна стоманена тръба, безстепенно наклоняема до 45°, с двойна опора чрез две регулируеми подпори, за силен натиск при подаването. Лост за затягане на задвижващата машина към щендъра. Дистанционна мярка за пробивания от Ø 142 мм. Задвижването на подавълчния механизъм в посока на натиска – чрез иглени лагери, за голямо натоварване и дълъг живот на уреда. Ергономично изработено предаващо силата зъбно задвижване, с възможност за двустранно монтиране на лоста за движение. Задържане на задвижването за лесен монтаж на пробиващите корони и сигурност при транспортиране. Фундамент на щендъра с канал за уплътнителен пръстен. Фундамент на щендъра с бърза връзка за вакуумно закрепване. Пробивната колона с регулируема глава за разлъчване на щендъра между пода и тавана, или между две стени. Доставка със закрепващ комплект.

REMS Picus S1



REMS Picus S1 Базисна опаковка

Електрическа Диамантено-пробивна машина за пробиване в железобетон до Ø 102 (132) мм, в стени (зидарии) до Ø 162 мм. За сухо или мокро пробиване, ръчно или с шендър за пробиване. Задвижваща машина със свързващи резби за пробивните корони: UNC 1¼ външна, G ½ вътрешна неизскващ поддръжка задвижващ механизъм, универсален мотор 230 V, 50–60 Hz, 1800 W, мултифункционална -електроника, Включвател за постоянна работа, Шалтер за защита на работещите (PRCD). Честота на въртене 580 1/мин. Съоръжение за насочване на водата при мокро пробиване, с клапан и бърза връзка към маркуч ½". Спомагателна дръжка. Уред за първоначално пробиване G ½ със свредло Ø 8 мм, шестостенен ключ SW 3, ключ SW 32. В стабилен куфар от стоманена ламарина.

Арт. № 180010

2.090,- лв с ДДС



REMS Picus S3



REMS Picus S3 Базисна опаковка

Електрическа Диамантено-пробивна машина за пробиване в железобетон до Ø 152 мм, в стени (зидарии) до Ø 250 мм. За сухо или мокро пробиване, ръчно или с шендър за пробиване. Задвижваща машина със свързващи резби за пробивните корони: UNC 1¼ външна, G ½ вътрешна, неизскващ поддръжка 3- степенен задвижващ механизъм, универсален мотор 230 V, 50–60 Hz, 2200 W, мултифункционална -електроника, Включвател за постоянна работа, Шалтер за защита на работещите (PRCD). Честота на въртене 530 1/мин, 1280 1/мин, 1780 1/мин. Съоръжение за насочване на водата при мокро пробиване, с клапан и бързо включване към маркуч ½". Спомагателна дръжка. Ключ SW 32. В стабилен куфар от стоманена ламарина.

Арт. № 180011

2.690,- лв с ДДС

Акcesoари

Обозначение	Арт. №	лв с ДДС
REMS Simplex Шендър за пробиване до Ø 220 мм, Шестостенен ключ SW 6, Ключ SW 19. Комплект за закрепване, състоящ се от 2 броя дюбели M12, 10 броя дюбели M12, инструмент за поставяне на дюбели M12, болт M12 x 65, бързозатягаща гайка, шайба.	182000	1.190,-
REMS Duplex Шендър за пробиване до Ø 250 мм, безстепенно наклонящ се до 45°, Шестостенен ключ SW 6, Ключ SW 19, Ключ SW 30. Фундамент на шендера с канал за ултърнителен пръстен. Фундамент на шендера с бърза връзка за вакуумно закрепване. Комплект за закрепване, състоящ се от 2 броя дюбели M12, 10 броя дюбели M12, инструмент за поставяне на дюбели M12, болт M12 x 65, бързозатягаща гайка, шайба.	182001	1.990,-



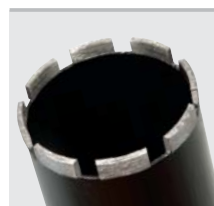
REMS Универсални-Диамантени-Корони за пробиване

Универсално приложими за сухо и мокро пробиване, ръчно или с щендър за пробиване. Свързващи резби UNC 1 1/4 вътрешни. Дълбочина на пробиване 420 мм. Специално разработени, висококачествени Диамантени-сегменти за пробиващите корони, с високо съдържание на Диаманти и специални слоеви на материалите, за изключително високи резултати при пробиването и дълъг живот на инструментите. Идеален за универсално приложение в железобетон и стени (зидарии).

Ø x Дълбочина на пробиване x Свързване	Брой сегменти	Арт. №	лв с ДДС	Акция Боркорони
UDKB 32 x 420 x UNC 1 1/4	4	181010	261,-	227,-
UDKB 42 x 420 x UNC 1 1/4	4	181015	261,-	227,-
UDKB 52 x 420 x UNC 1 1/4	5	181020	261,-	227,-
UDKB 62 x 420 x UNC 1 1/4	6	181025	293,-	239,-
UDKB 72 x 420 x UNC 1 1/4	7	181030	319,-	263,-
UDKB 82 x 420 x UNC 1 1/4	7	181035	334,-	287,-
UDKB 92 x 420 x UNC 1 1/4	8	181040	363,-	323,-
UDKB 102 x 420 x UNC 1 1/4	8	181045	389,-	335,-
UDKB 112 x 420 x UNC 1 1/4	9	181050	456,-	383,-
UDKB 125 x 420 x UNC 1 1/4	10	181057	521,-	431,-
UDKB 132 x 420 x UNC 1 1/4	11	181060	575,-	479,-
UDKB 152 x 420 x UNC 1 1/4	12	181065	640,-	527,-
UDKB 162 x 420 x UNC 1 1/4	12	181070	684,-	551,-
UDKB 182 x 420 x UNC 1 1/4	12	181075	770,-	623,-
UDKB 200 x 420 x UNC 1 1/4	12	181080	900,-	719,-
UDKB 225 x 420 x UNC 1 1/4	13	181085	1.190,-	959,-
UDKB 250 x 420 x UNC 1 1/4	14	181090	1.450,-	1.043,-

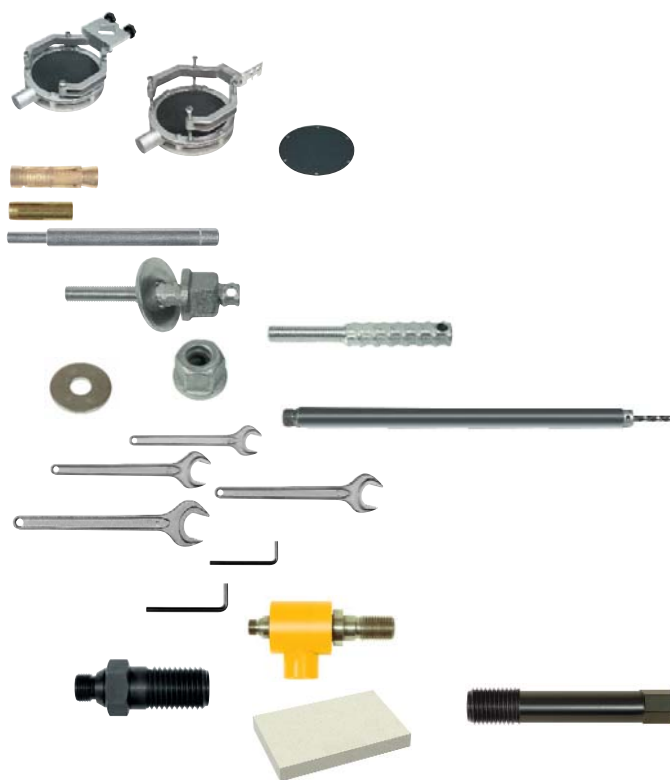
До изчерпване на количествата. Адаптор за употреба на REMS универсални диамантени пробивни корони със задвижващи машини на други производители.

Универсално приложими!



Акcesoари

Обозначение	Арт. №	лв с ДДС
Водозасмукващо устройство Simplex, Състоящо се от напорен пръстен с водосъбиращо устройство с уплътнение и гумена плоча.	182002	574,-
Водозасмукващо устройство Duplex, Състоящо се от напорен пръстен с водосъбиращо устройство с уплътнение и гумена плоча.	182003	574,-
Гумена плоча, 10 бр., за водозасмукващо устройство	182004	207,-
Дюбели M12 (зидарии), 10 броя, За многократна употреба	079006	110,-
Дюбели M12 (бетон), 50 броя	079005	55,-
Инструмент за закрепване на дюбели M12	182050	27,-
Комплект за закрепване на щендъра за пробиване Състоящ се от, болт M12 x 65, бързозатягаща гайка, шайба.	079010	74,-
Болт M12 x 65	079008	49,-
Бързозатягаща гайка за болт M12 x 65	079009	25,-
Шайба за болт M12 x 65	079007	5,50
Уред са първоначално пробиване G 1/2 със свредло Ø 8 мм	180150	109,-
Ключ SW 19 за щендър за пробиване Simplex/Duplex	079000	10,90
Ключ SW 30 за щендър за пробиване Duplex	079001	25,-
Ключ SW 32	079002	27,60
Ключ SW 41 за пробивна корона	079003	44,-
Шестостенен ключ SW 3 за закрепване на свредло Ø 8 мм в уреда за първоначално пробиване G 1/2	079011	3,-
Шестостенен ключ SW 6 за закрепване на задвижващата машина в щендъра за пробиване	079004	4,-
Смукателен ротор за прахосмучене със свързка за разпространените в търговската мрежа прахосмукачки	180160	467,-
Адаптор G 1/2 вътрешно – UNC 1 1/4 външно	180052	119,-
Удължение за пробивни корони 200 мм	180155	111,-
Камък за заточване за диамантени корони	079012	216,-



Продажба само чрез специализираната търговска мрежа.

REMS-WERK

Christian Föll und Söhne GmbH & Co KG
Maschinen- und Werkzeugfabrik
Stuttgarter Straße 83 · D-71332 Waiblingen
Телефон +49 (0)7151 1707-0
Телефакс +49 (0)7151 1707-130
www.rems.de

Представител за България:

Петко Сяров
Телефон/Факс: 02 / 829 90 93
Мобил-Тел.: 0887 / 78 96 17
E-Mail: Petko.Siarov@rems.de

Даниел Славеев
Телефон/Факс: 052 60 77 68
Мобил-Тел.: 889 92 05 80
E-Mail: Daniel.Slaveev@rems.de

Константин Рангелов
Телефон/Факс: 02 / 865 68 97
Мобил-Тел.: 0888 / 866 406
E-Mail: Konstantin.Rangelov@rems.de



КИРОВ АД
Жк. Люлин 7, бул. "Царица Йоана" 49 · 1324 София
Тел.: 02 / 933 08 02 · Факс.: 02 / 933 08 14 / -15
E-mail: silvena@kirov.net · www.kirov.net